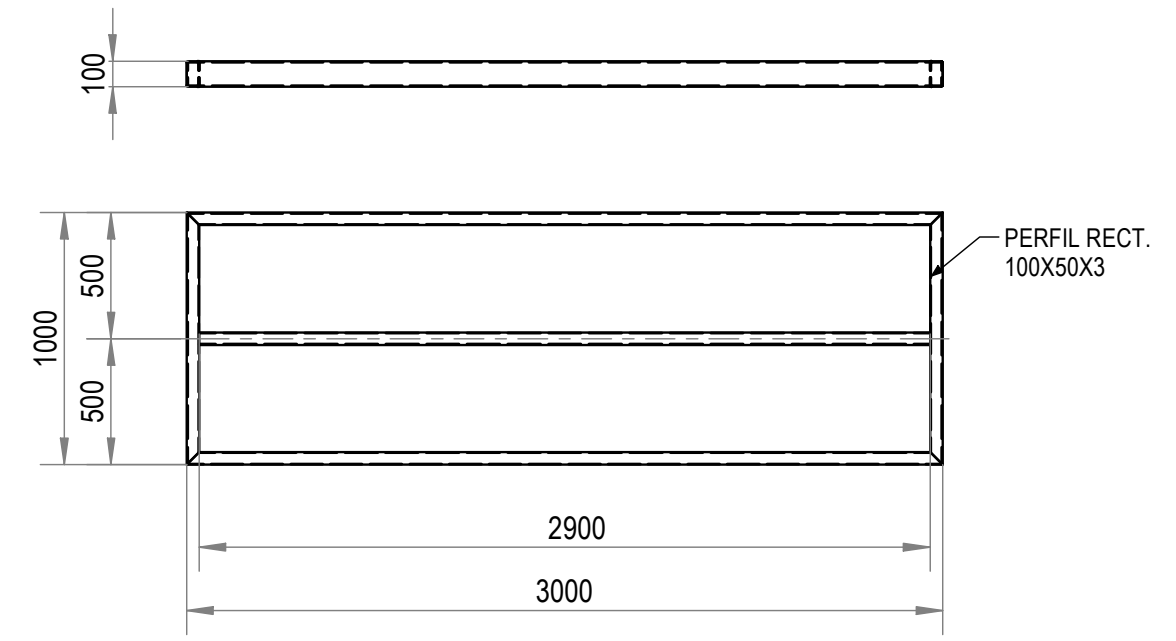
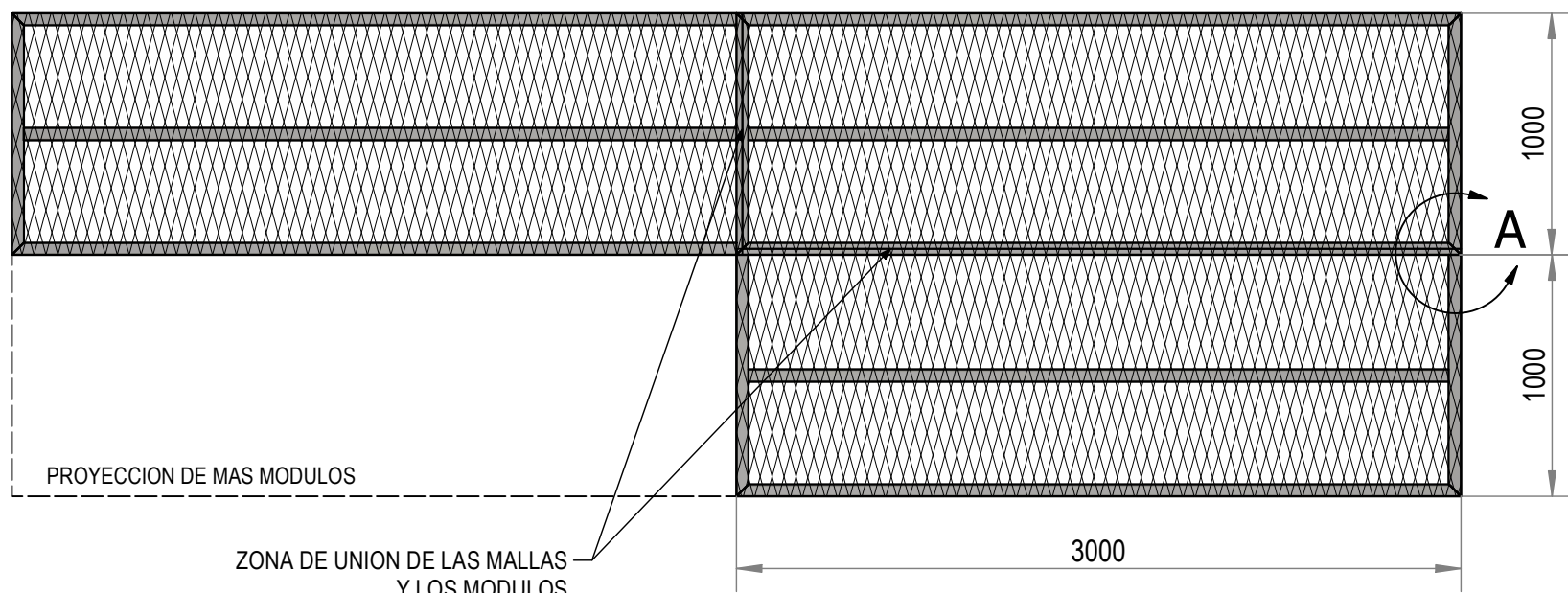


DETALLE UNION MODULOS TIPO 2

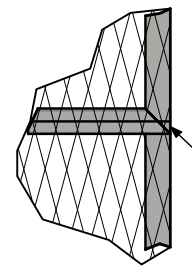
DETALLE PERFILES MODULO TIPO 2



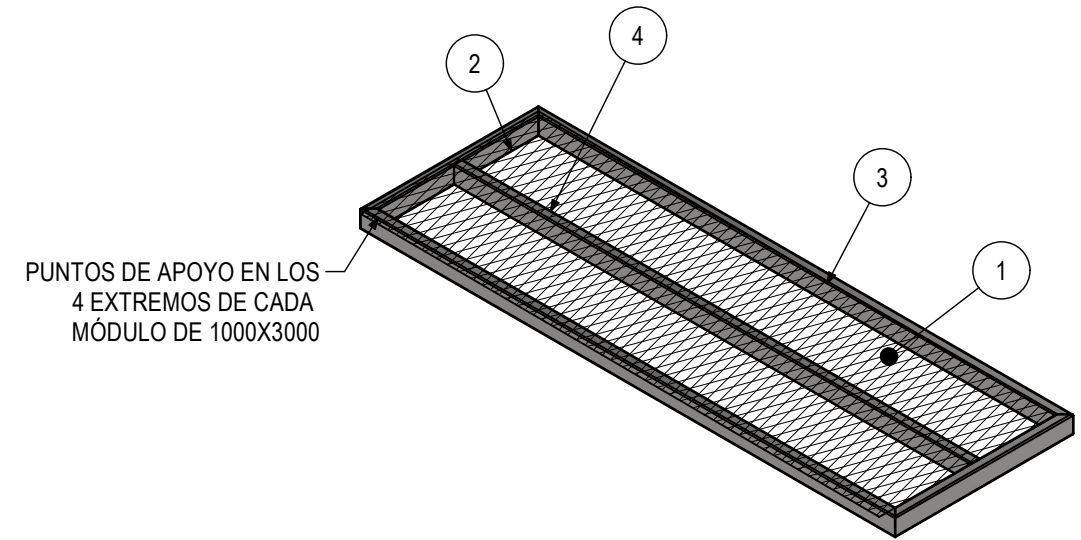
ZONA DE UNION DE LAS MALLAS Y LOS MODULOS VER DETALLE

- NOTAS:**
- Cumple con Norma NCh 1537
 - Resistencia 600 kg/m²
 - Perfiles Rectangulares 100x50x3 - A. Carbono
 - Malla MEDESTUK 62x25x9x4

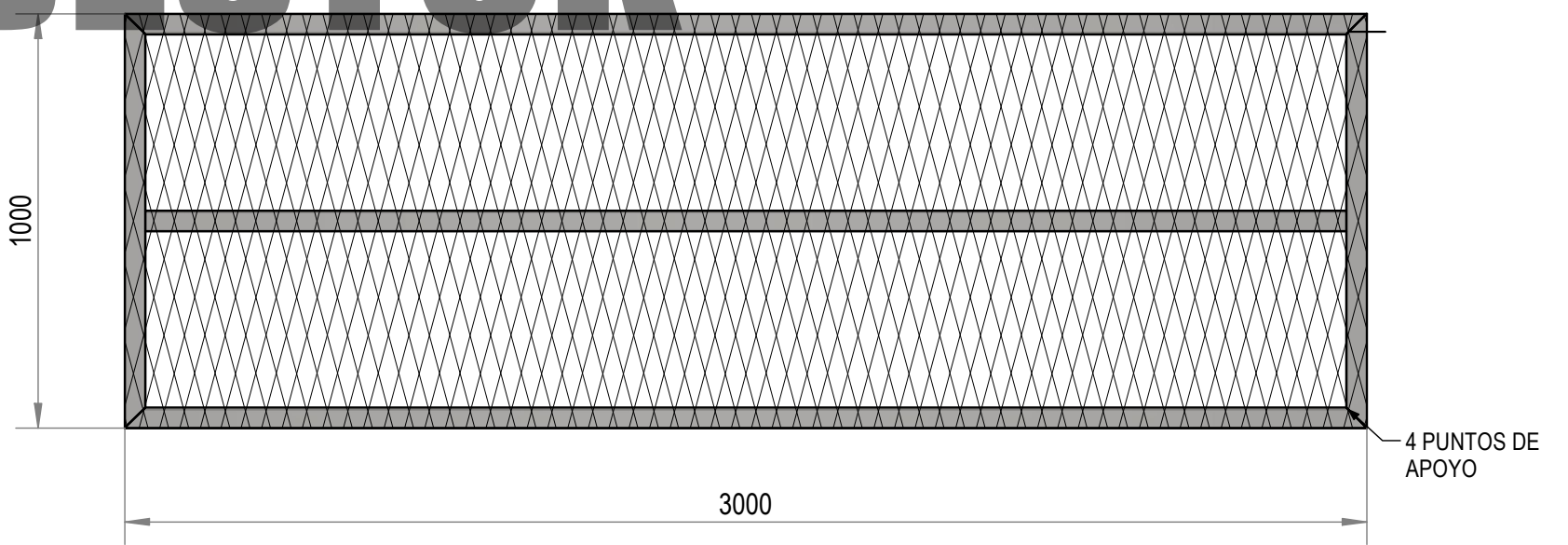
DETALLE - A



PERFIL COMPARTIDO PARA UNION DE MODULOS



**DETALLE MODULO TIPO 2
Con Malla MEDESTUK 62x25x9x4**



LISTA DE PIEZAS			
ELEMENTO	CTDAD	Nº DE PIEZA	DESCRIPCIÓN
1	1	MALLA MEDESTUK 62X25X9X4 - ANCHO 1000 mm	ACERO A36 / SAE 1010
2	2	PERFIL TUBULAR RECTANGULAR - 100 x 50 x 3 - L= 1000	ACERO CARBONO
3	2	PERFIL TUBULAR RECTANGULAR - 100 x 50 x 3 - L= 3000	ACERO CARBONO
4	1	PERFIL TUBULAR RECTANGULAR - 100 x 50 x 3 - L= 2920	ACERO CARBONO

Diseño de Paola Rodriguez	Revisado por A. ECHAVE	Aprobado por A. ECHAVE	Fecha 22-09-2022	Fecha 20-09-2022
			ESTRUCTURA DE PISO TIPO 2	
PLANO 2 - PERFILES 100X50X3			Edición 1	Hoja 1 / 1